

VÝSUVNÝ PATNÍK

Tři řady patníků umožňujících časté a rychlé zpřístupnění prostoru s omezeným přístupem.

Povrchová úprava: barva na zinkový nátěr dle vzorníku barev (viz strana 9).
Usazení: přímým zapuštěním.

Zámek

Z nerezové oceli. Nerezový uzávěr zámku je na pružině a slouží jako ochrana mechanismu před nečistotami. Ve standardním provedení je zámek na trojhranný klíč 11 mm.

Víko

Z lakované pozinkované oceli o průměru 460 mm a tloušťce 10 mm. Protiskluzový.

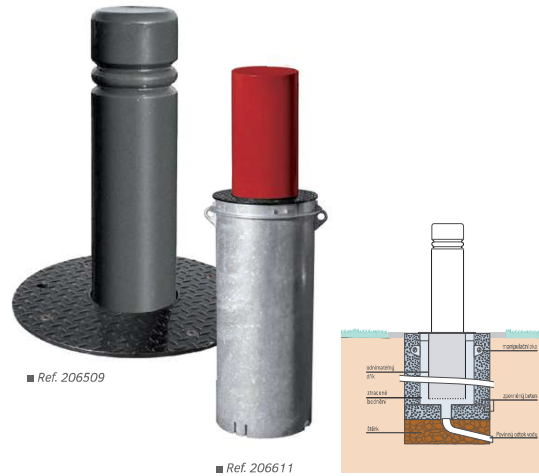
Posuvný mechanismus

Slouží jako podpora patníku a má středové a boční navádění. Je aktivován vodotěsným plynovým zdvíhákem a klouže vertikálně v komoře.

Bednění

Bednění je z pozinkovaného plechu a je vybaveno úchytkami pro snadnou a rychlou instalaci.

Rozměry: výška 1 030 x šířka 545 mm.



PATNÍK PROVINCE

NOVINKA



| | | | |
|---------------|------------------|-------------------|------------------|
| | City ø 160 mm | Agora ø 160 mm | Inox ø 220 mm |
| Výška od země | 680 mm | 725 mm | 610 mm |
| Reference | 206509 | 206618 | 206508 |

PATNÍK BARCELONA



| | | | |
|---------------|----------|----------|----------|
| | ø 270 mm | ø 220 mm | ø 160 mm |
| Výška od země | 515 mm | 605 mm | 705 mm |
| Reference | 206611 | 206612 | 206613 |

PATNÍK CONVIVIALE®



| | |
|---------------|----------|
| | ø 300 mm |
| Výška od země | 365 mm |
| Reference | 206614 |



ZASUNUTÍ PATNÍKU:

1. Otočte klíčkem a vyjměte jej.
2. Zatlačte shora na patník, dokud se patník automaticky nezaklapne ve spodní poloze.

VYSUNUTÍ PATNÍKU:

Otočte klíčem a patník se vysune a poté se automaticky zaklapne ve vysunutě poloze.

PROTIVANDALSKÝ PATNÍK

Ochranný patník určený do frekventovaných oblastí (obchodní domy, nádraží, pěší zóny...) slouží na ochranu proti útokům autem. Jeho konstrukce umožňuje použít při instalaci litý beton a výztuž, čímž dojde k jeho posílení a odolnosti vůči nárazu.

Celková výška: 1 238 (ø 160 mm), 1 264 (ø 219 mm) nebo 1 270 mm (ø 273 mm).

Doporučená výška nad zemí: 800 mm.

Tloušťka kovu: 4 mm.

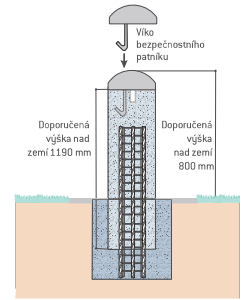
K dispozici ve 3 verzích: s ocelovým víkem, s nerezovým víkem (pouze pro ø 219 mm) nebo bez víka.

Povrchová úprava: žárový zinek nebo barva na zinkový nátěr dle vzorníku barev (viz strana 9).



■ Ref. 206444
ø 219 mm

| | Žárový zinek | Barva/zinek |
|--------------------------|--------------|-------------|
| Patníky s víkem | | |
| ø 160 mm | 206517 | 206516 |
| ø 219 mm | 206446 | 206444 |
| ø 219 mm - nerezové víko | 206534 | 206537 |
| ø 273 mm | 206447 | 206445 |
| Patníky bez víka | | |
| ø 160 mm | 206519 | 206518 |
| ø 219 mm | 206469 | 206468 |
| ø 273 mm | 206476 | 206473 |



NA VÝBĚR ZE 3 MODELŮ A 3 PRŮMĚRŮ



■ Ref. 206444



■ Ref. 206468



■ Ref. 206537

ZPŮSOB ULOŽENÍ:

Patník je dodáván prázdný, uvnitř je svařovaná pásová ocel pro snadné uložení pomocí zvedáku.

Naplňte patník výztuží a vylijte betonem, následně umístěte víko, které se s betonem spojí pomocí háku.



Ref. 206444

Patníky dodáváme spolu s návodem na instalaci a údržbu, který je nutné pečlivě dodržovat, aby bylo zaručeno dokonalé fungování patníků.

Opatření pro omezení přístupu nesmí vozidlům umožňovat přejíždět výsuvné patníky.



Na patník se nesmí narážet. Tento produkt, určený k regulaci pohybu vozidel, není narázuvzdorný.

