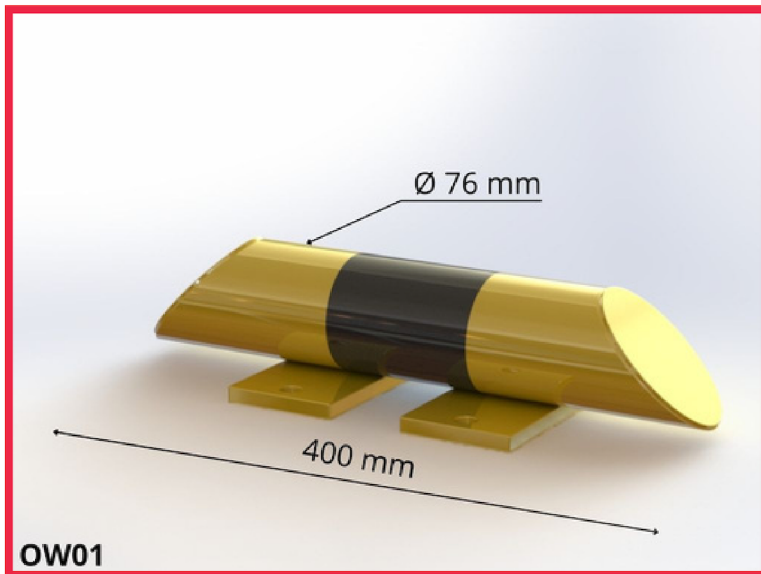


# Technický list

## Nízký nárazník rovný OW01



### VLASTNOSTI:

Materiál: ocel

Barva: žlutá / reflexní černá

Manipulační technika: elektrický vozík

Nárazová odolnost: zvýšená

Průměr trubky: 76 mm

Délka: 400 mm

Výška: 86 mm

Tloušťka stěny: 3 mm

Rozměry patky: 150 × 75 × 10 mm

Hmotnost: 4 kg

Povrchová úprava: prášková barva

Vhodné použití: vnitřní i venkovní prostory

### POPIS VÝROBKU:

Nízký nárazník je vyroben z oceli S235. Povrchová úprava je řešena práškovou barvou. Žlutá dopravní barva RAL1023 zvyšuje viditelnost nárazníku a varuje před překážkami, což přispívá k vyšší bezpečnosti. Ocelové patky nárazníku jsou vyrobeny z plechů o tloušťce 10 mm. Kotevní otvory  $\varnothing$  14 mm. Nárazník má černé reflexní šrafovaní.

### POUŽITÍ:

Rovný nízký nárazník vymezuje prostor pro pohyb hydraulické manipulační techniky, paletových vozíků a rudlů. Nízké nárazníky jsou určeny pro ochranu strojů a zařízení ve výrobních halách a skladech.