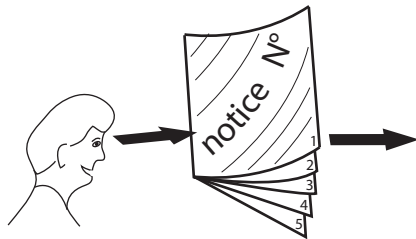


1



- 1) N°NOT129
- 2) N°NOT618
- 3) N°NOT461
- 4) N°NOT465
- 5) N°NOT468
- 6) N°NOT474



PROCITY[®]

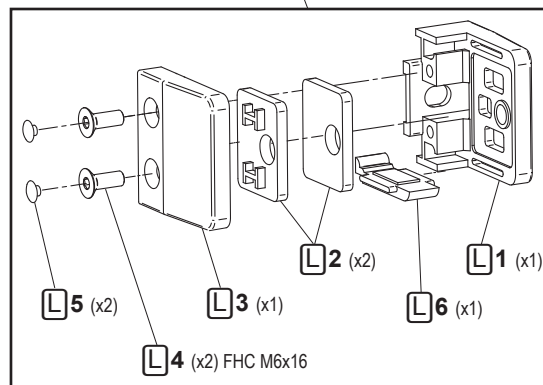
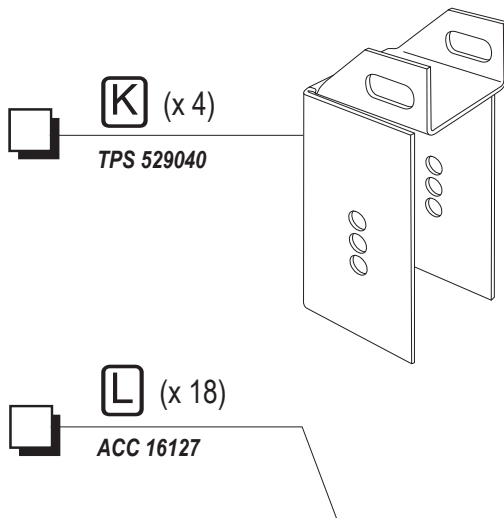
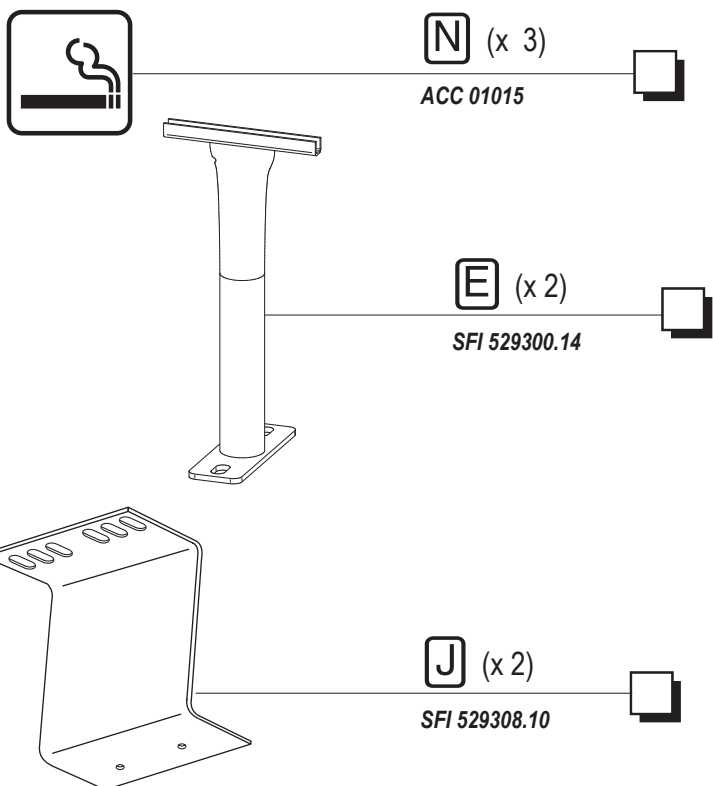
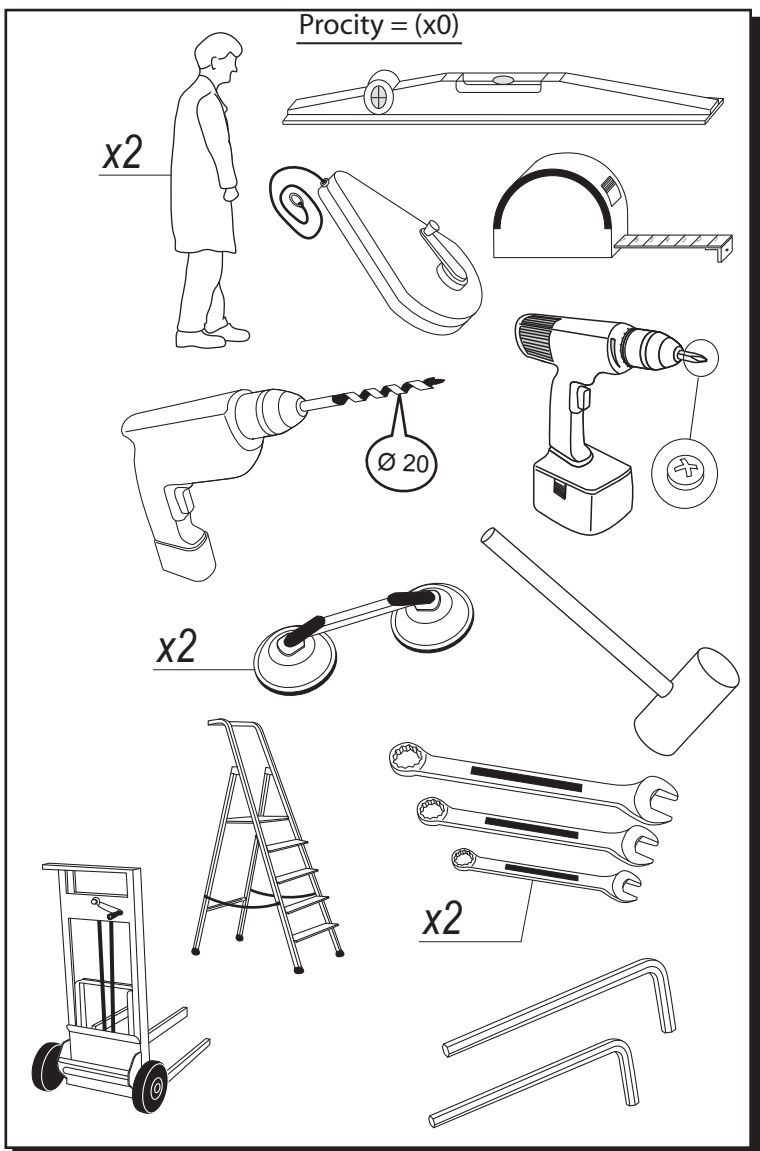
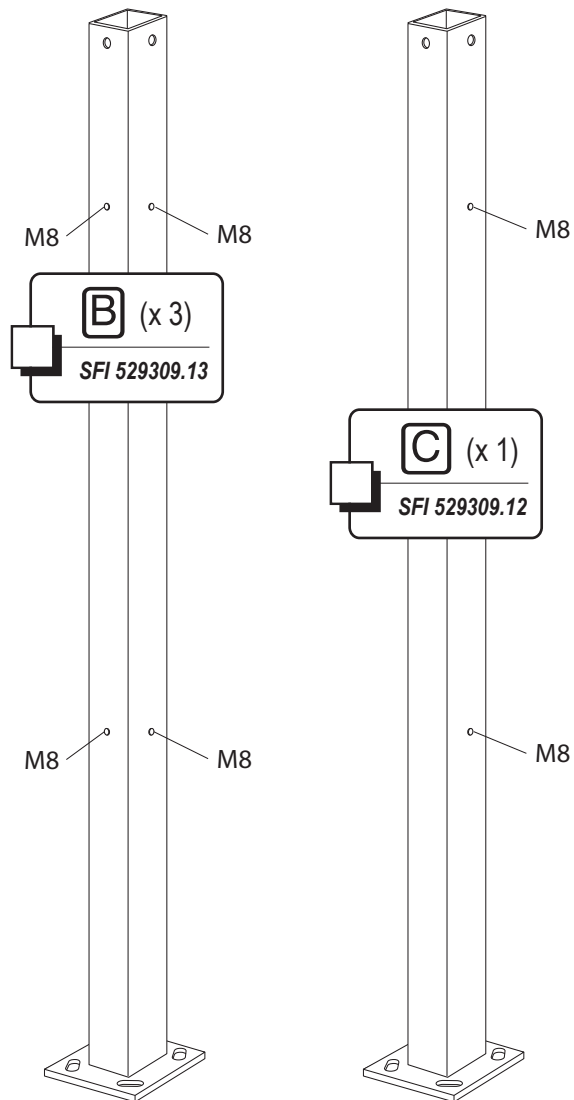
N° OF :
.....

FRANCE: +33.(0)2.54.80.32.99
EXPORT: +33.(0)1.39.08.26.55

Abri Fumeurs - 2520 x 1560 - Réf. 529370

Poteaux 80 x 80, bardage de fond, deux bardages latéraux et un retour avant

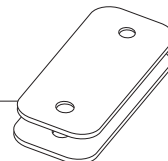




Y1 (x 4)
ATE 529210



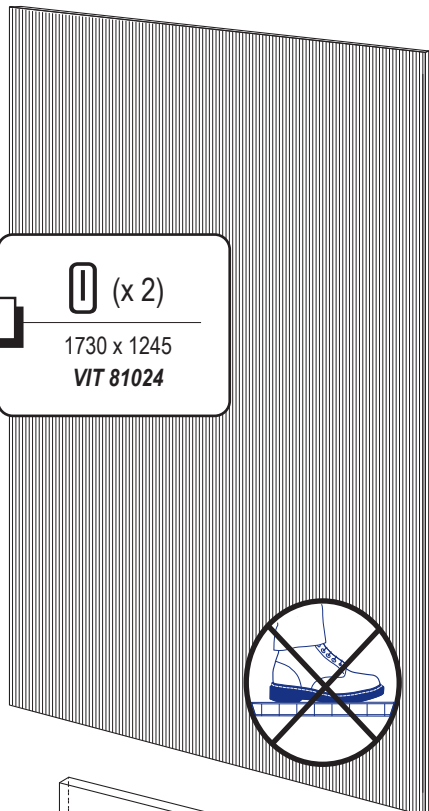
(x 1)
SFI 529301.B → **N° NOT474**



M (x 2)
2500
529300.G

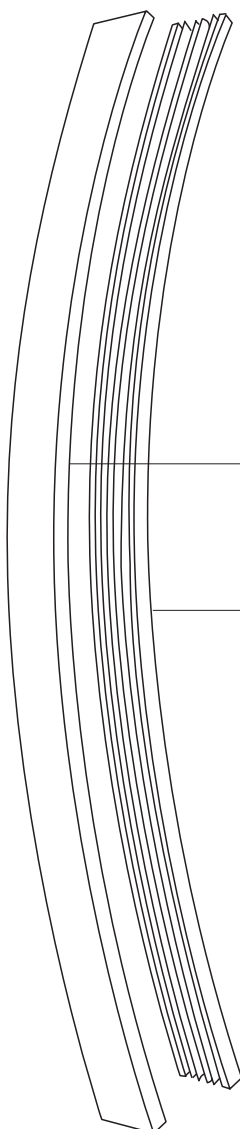
Y (x 2)
2500
529040.01

I (x 2)
1730 x 1245
VIT 81024



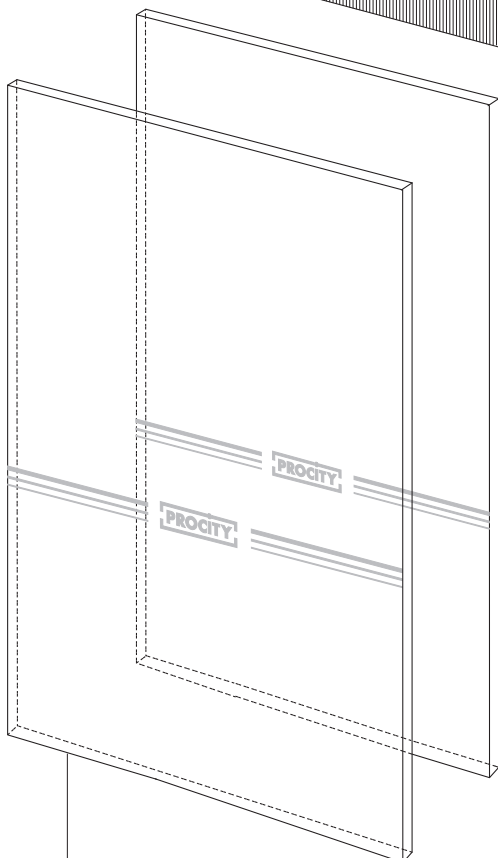
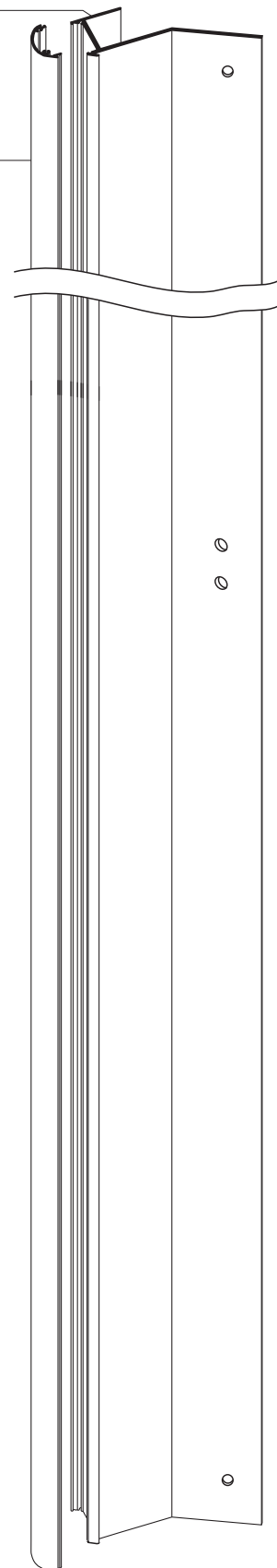
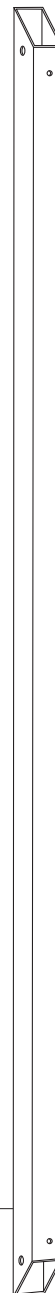
F1 (x 3)
ATE 529300.E

F2 (x 3)
ATE 529300.D



H (x 2)
60x40x1600
ATE 529300.F

O (x 2)
1860 x 1154
VIT 81123.02



P (x 3)
1860 x 1355
VIT 81125.02

